
ФЕДЕРАЛЬНОЕ АГЕНТСТВО
ПО ТЕХНИЧЕСКОМУ РЕГУЛИРОВАНИЮ И МЕТРОЛОГИИ



НАЦИОНАЛЬНЫЙ
СТАНДАРТ
РОССИЙСКОЙ
ФЕДЕРАЦИИ

ГОСТ Р ИСО
4136—
2009

Испытания разрушающие сварных соединений
металлических материалов

**ИСПЫТАНИЕ НА РАСТЯЖЕНИЕ ОБРАЗЦОВ,
ВЫРЕЗАННЫХ ПОПЕРЕК ШВА**

ISO 4136:2001

Destructive tests on welds in metallic materials — Transverse tensile test
(IDT)

Издание официальное

БЗ 10—2009/656



Москва
Стандартинформ
2010

Предисловие

Цели и принципы стандартизации в Российской Федерации установлены Федеральным законом от 27 декабря 2002 г. № 184-ФЗ «О техническом регулировании», а правила применения национальных стандартов Российской Федерации — ГОСТ Р 1.0—2004 «Стандартизация в Российской Федерации. Основные положения»

Сведения о стандарте

1 ПОДГОТОВЛЕН Федеральным государственным учреждением «Научно-учебный центр «Сварка и контроль» при МГТУ им. Н.Э. Баумана (ФГУ НУЦСК при МГТУ им. Н.Э. Баумана), Национальным Агентством Контроля и Сварки (НАКС) на основе собственного аутентичного перевода стандарта, указанного в пункте 4

2 ВНЕСЕН Техническим комитетом по стандартизации ТК 364 «Сварка и родственные процессы»

3 УТВЕРЖДЕН И ВВЕДЕН В ДЕЙСТВИЕ Приказом Федерального агентства по техническому регулированию и метрологии от 15 декабря 2009 г. № 1085-ст

4 Настоящий стандарт идентичен международному стандарту ИСО 4136:2001 «Испытания разрушающие сварных соединений металлических материалов. Испытание на растяжение образцов, вырезанных поперек шва» (ISO 4136:2001 «Destructive tests on welds in metallic materials — Transverse tensile tests»)

При применении настоящего стандарта рекомендуется использовать вместо ссылочных международных стандартов соответствующие им национальные стандарты

5 ВВЕДЕН ВПЕРВЫЕ

Информация об изменениях к настоящему стандарту публикуется в ежегодно издаваемом информационном указателе «Национальные стандарты», а текст изменений и поправок — в ежемесячно издаваемых информационных указателях «Национальные стандарты». В случае пересмотра (замены) или отмены настоящего стандарта соответствующее уведомление будет опубликовано в ежемесячно издаваемом информационном указателе «Национальные стандарты». Соответствующая информация, уведомление и тексты размещаются также в информационной системе общего пользования — на официальном сайте Федерального агентства по техническому регулированию и метрологии в сети Интернет

© Стандартиформ, 2010

Настоящий стандарт не может быть полностью или частично воспроизведен, тиражирован и распространен в качестве официального издания без разрешения Федерального агентства по техническому регулированию и метрологии

Содержание

1 Область применения	1
2 Нормативные ссылки	1
3 Метод испытаний	1
4 Обозначения	2
5 Изготовление испытательных образцов	2
5.1 Вырезка образцов	2
5.2 Маркировка	2
5.3 Термическая обработка и (или) старение	2
5.4 Требования к технологии вырезки испытательных образцов	3
5.5 Механическая обработка испытательных образцов	3
6 Процедура испытания	6
7 Результаты испытаний	6
7.1 Общие положения	6
7.2 Место разрушения	6
7.3 Контроль поверхности разрушения	6
8 Протокол испытаний	6
Приложение А (рекомендуемое) Форма протокола испытаний	7
Приложение ДА (справочное) Сведения о соответствии ссылочных международных стандартов ссылочным национальным стандартам Российской Федерации (и действующим в этом качестве межгосударственным стандартам)	8

Введение

Международный стандарт ИСО 4136 разработан Техническим комитетом ИСО/ТК 44 «Сварка и родственные процессы», подкомитетом SC 5 «Испытание и приемка сварки». Приложение А стандарта является рекомендуемым.

Испытания разрушающие сварных соединений металлических материалов

ИСПЫТАНИЕ НА РАСТЯЖЕНИЕ ОБРАЗЦОВ, ВЫРЕЗАННЫХ ПОПЕРЕК ШВА

Destructive tests on welds in metallic materials. Transverse tensile test

Дата введения — 2011—01—01

1 Область применения

Настоящий стандарт определяет размеры испытательных образцов и процедуру проведения испытаний стыковых сварных соединений в целях определения предела прочности и места разрушения при растяжении поперек сварного шва.

Настоящий стандарт распространяется на все виды металлических конструкций, имеющих сварные соединения, выполненные сваркой плавлением.

Если в отдельных пунктах стандарта не указаны требования, то следует руководствоваться требованиями, изложенными в стандарте ИСО 6892-1.

2 Нормативные ссылки

В настоящем стандарте использованы нормативные ссылки на следующие стандарты. Для датированных ссылок применяются только указанные редакции. Для недатированных ссылок применяется последнее издание документа (включая изменения).

ИСО 4063:1998 Сварка и родственные процессы. Перечень и условное обозначение процессов (ISO 4063:1998 Welding and allied processes — Nomenclature of processes and reference numbers)

ИСО 6892-1 Материалы металлические. Испытания на растяжение. Часть 1. Испытание при комнатной температуре (ISO 6892-1 Metallic materials — Tensile testing — Part 1: Method of test at room temperature)

Примечание — При пользовании настоящим стандартом целесообразно проверить действие ссылочных стандартов и классификаторов в информационной системе общего пользования — на официальном сайте Федерального агентства по техническому регулированию и метрологии в сети Интернет или по ежегодно издаваемому информационному указателю «Национальные стандарты», который опубликован по состоянию на 1 января текущего года, и по соответствующим ежемесячно издаваемым информационным указателям, опубликованным в текущем году. Если ссылочный стандарт заменен (изменен), то при пользовании настоящим стандартом следует руководствоваться заменяющим (измененным) стандартом. Если ссылочный стандарт отменен без замены, то положение, в котором дана ссылка на него, применяется в части, не затрагивающей эту ссылку.

3 Метод испытаний

Сварное соединение подвергается растяжению поперек сварного шва приложением плавно нарастающего усилия вплоть до полного разрушения.

Если нет других указаний в стандартах или другой технической документации, то испытания проводят при нормальной температуре (23 ± 5) °С.

4 Обозначения

Обозначения размеров, используемых при испытаниях, и значения символов приведены в таблице 1 и представлены на рисунках 1—3.

Т а б л и ц а 1 — Символы и их значение

Символ	Значение символов	Единица измерения
b	Ширина рабочей части образца	мм
b_1	Ширина захватной части образца	мм
d	Диаметр пробки	мм
D	Наружный диаметр трубы ^{a)}	мм
L_c	Длина рабочей части	мм
L_0	Исходная базовая длина	мм
L_s	Максимальная ширина сварного шва после обработки	мм
L_t	Полная длина образца	мм
r	Радиус перехода от рабочей части образца к захватной	мм
t	Толщина сварного соединения	мм
t_s	Толщина образца	мм

^{a)} Термин «труба» используют для обозначения трубы или круглого сечения.

5 Изготовление испытательных образцов

5.1 Вырезка образцов

Образцы для испытаний (испытательные образцы) могут вырезать из сварной конструкции или из специально изготовленного контрольного сварного соединения.

Образцы вырезают поперек сварного соединения таким образом, чтобы после механической обработки ось сварного шва располагалась посередине его рабочей части длиной L_c .

Для труб небольших диаметров допускается проводить испытание на всей трубе (см. рисунок 3). Если нет других указаний в стандартах или другой технической документации, испытания проводят на трубах с наружным диаметром $D < 18$ мм.

5.2 Маркировка

Каждый испытательный образец должен быть замаркирован так, чтобы после вырезки можно было точно определить его положение в конструкции или в контрольном сварном соединении.

Если стандарт или другая техническая документация содержат требование о дополнительной информации, связанной с целью испытаний, по конструкции или технологии (например, направление проката, поковка и т.п.), это также учитывают при маркировке.

5.3 Термическая обработка и (или) старение

Термическую обработку сварных соединений или вырезанных испытательных образцов проводят только в тех случаях, если она предусмотрена технической документацией на контролируемое сварное соединение. Сведения о проведении любой термической обработки заносят в протокол испытаний.

При испытаниях сварных соединений из алюминиевых сплавов, склонных к естественному старению, в протокол испытаний заносят время между сваркой и испытаниями.

П р и м е ч а н и е — Если при испытаниях сварных соединений сплавов на основе железа требуется исключить влияние водорода на результаты испытаний, то проводят дегазацию сварных соединений или испытательных образцов.

5.4 Требования к технологии вырезки испытательных образцов

5.4.1 Общие требования

Механические или термические процессы, используемые при вырезке испытательных образцов, не должны оказывать влияния на его механические свойства.

5.4.2 Сталь

Рубка на ножницах допускается при толщине не более 8 мм.

При использовании термической резки или других методов вырезки, которые могут повлиять на результаты испытаний, вырезку проводят с припуском на величину заготовки не менее 8 мм.

Термическая резка по толщине сварного соединения параллельно свариваемым поверхностям не допускается.

5.4.3 Другие металлические материалы

Термическая резка не допускается. Следует использовать только механическую обработку.

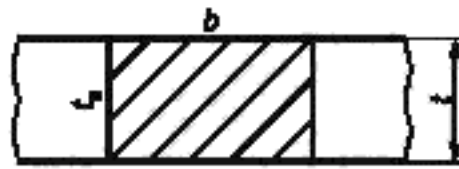
5.5 Механическая обработка испытательных образцов

5.5.1 Общие требования

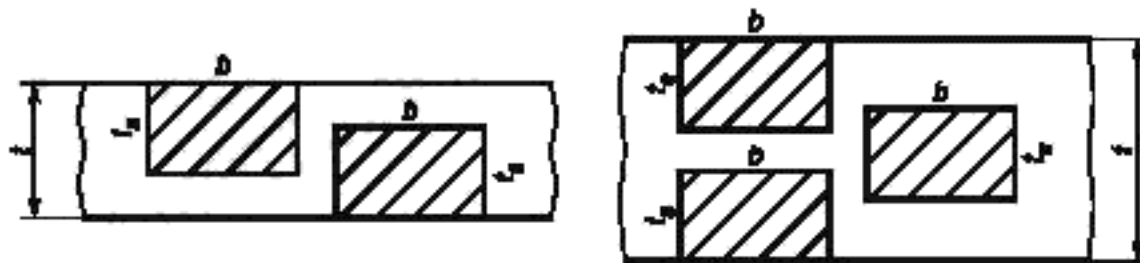
Допуски на размеры испытательных образцов должны соответствовать ИСО 6892-1.

5.5.2 Расположение испытательных образцов по сечению сварного соединения

Толщина испытательного образца t_s должна быть, как правило, равна толщине основного металла рядом со сварным швом (см. рисунок 1а). Если требуется испытание всего сечения сварного шва при толщине металла более 30 мм, вырезают несколько образцов так, чтобы перекрыть всю толщину шва (см. рисунок 1b). В этом случае расположение каждого образца указывают в протоколе испытаний.



а) испытание полного сечения



Примечание — Испытательные образцы могут частично перекрывать друг друга по толщине соединения.

б) испытание нескольких образцов по сечению

Рисунок 1 — Примеры расположения испытательных образцов по сечению сварного соединения

5.5.3 Размеры

5.5.3.1 Пластины и трубы

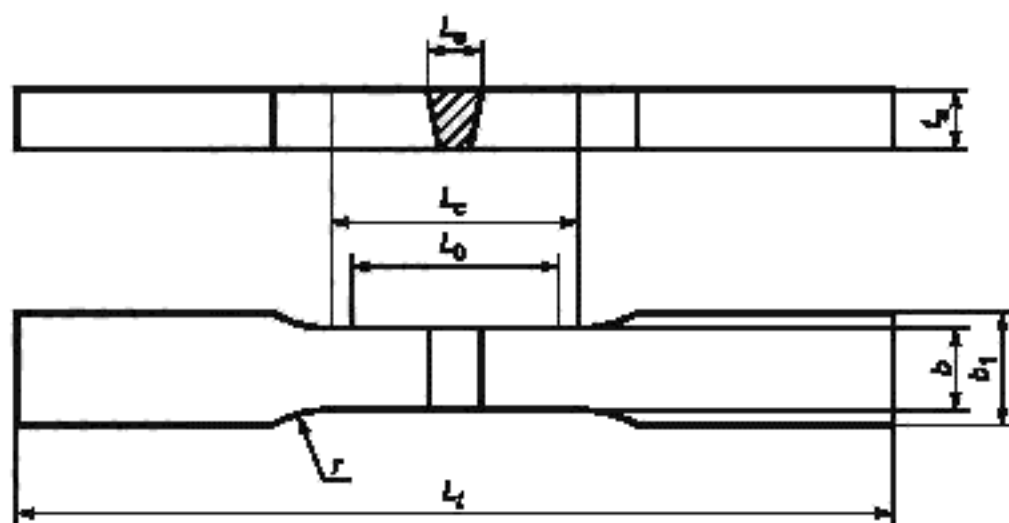
Толщина испытательного образца t_s должна быть одинаковой по всей длине рабочей части L_c . Форма и размеры испытательных образцов должны соответствовать значениям, указанным в таблице 2, значения символов указаны на рисунке 2 и в таблице 1.

Для испытательных образцов, вырезаемых из трубы, допускается сплющивание захватной части. Возможное при этом изменение толщины не должно оказывать влияния на размеры рабочей части образца L_c и на результаты испытаний.

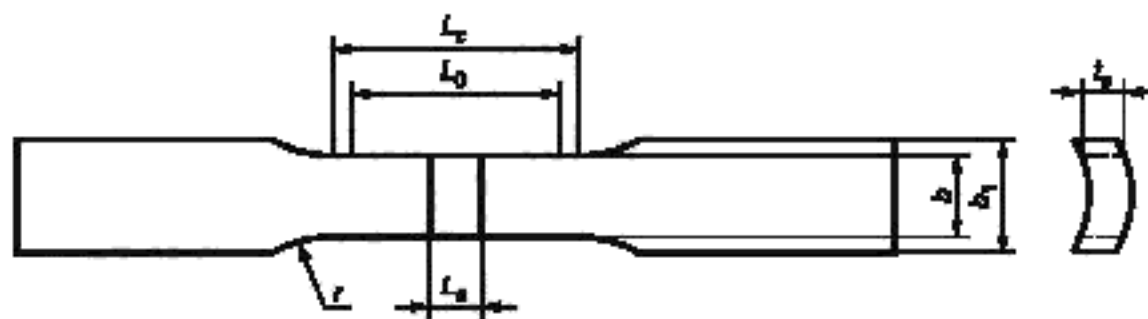
Наименование размера	Символ	Размеры
Общая длина образца	L_t	Соответствие особенностям разрывной машины
Ширина захватной части образца	b_1	$b + 12$
Ширина рабочей части образца	пластин	12 для $t_s \leq 2$ 25 для $t_s > 2$
	труб	6 для $D \leq 50$ 12 для $50 < D \leq 168,3$ 25 для $D > 168,3$
Длина рабочей части образца ^{a), b)}	L_c	$\geq L_s + 60$
Радиус перехода от рабочей части образца к захватной	r	≥ 25

^{a)} Для прессовой сварки и лучевой сварки (группы процессов 2, 4, 51 и 52 в соответствии с ИСО 4063:1998) $L_s = 0$.

^{b)} Для некоторых металлических материалов (например, алюминий, медь или их сплавы) возможно $L_c \geq L_s + 100$.



а) образцы для испытаний сварных соединений пластин



б) образцы для испытаний сварных соединений труб

Рисунок 2 — Образцы для испытаний сварных соединений труб и пластин

5.5.3.2 Трубы полного сечения

Размеры для испытаний труб полного сечения показаны на рисунке 3.

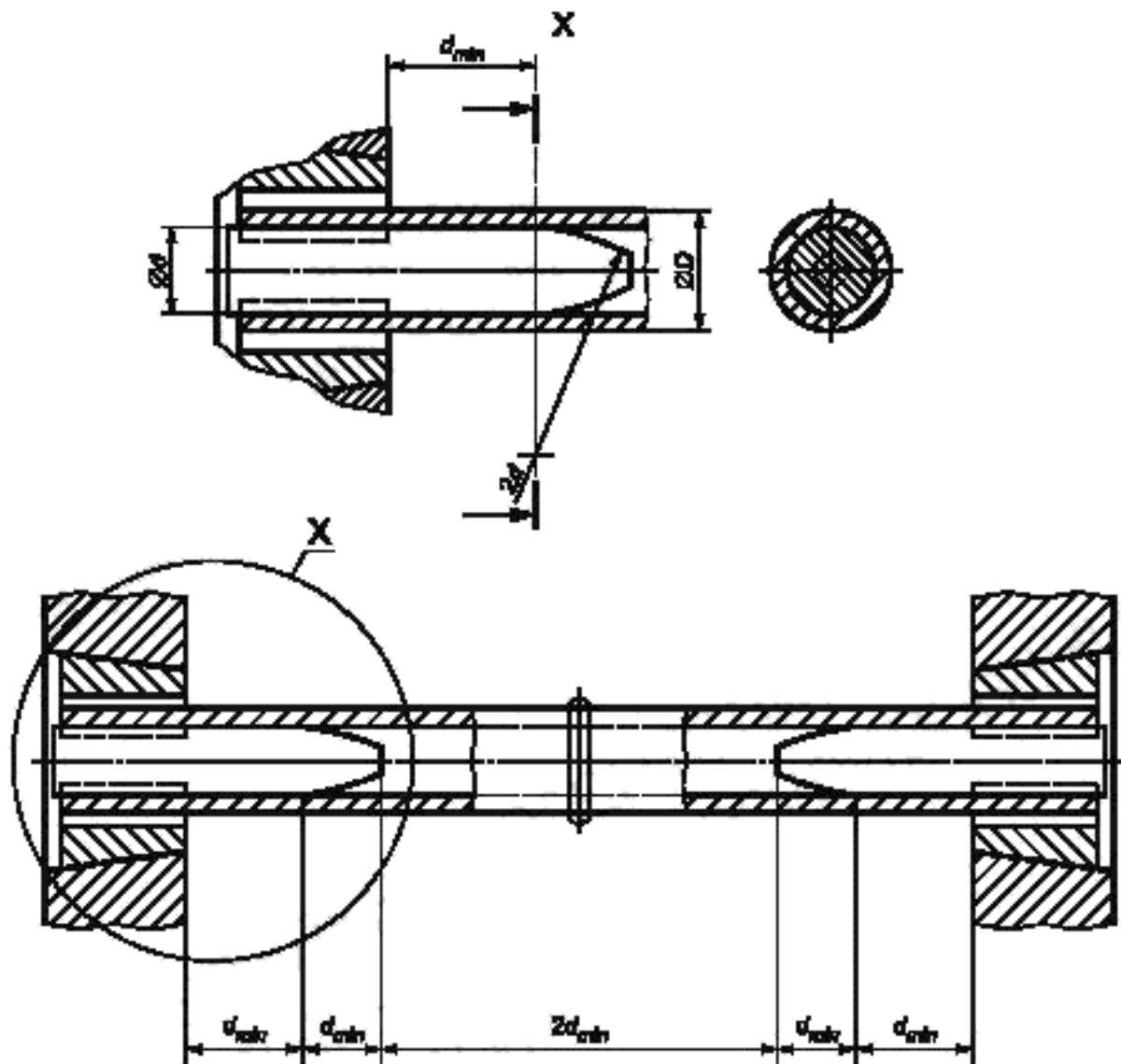


Рисунок 3 — Образцы для испытаний труб

5.5.3.3 Материалы высокой прочности

Размеры цилиндрических испытательных образцов при испытании сварных соединений материалов высокой прочности должны быть согласованы с заказчиком.

После механической обработки размеры цилиндрических образцов должны соответствовать ИСО 6892-1, за исключением длины рабочей части образца L_c , которая должна быть не менее чем $L_s + 60$ мм, как показано на рисунке 4, а для алюминия, меди и их сплавов — в соответствии со сноской b) в таблице 2.

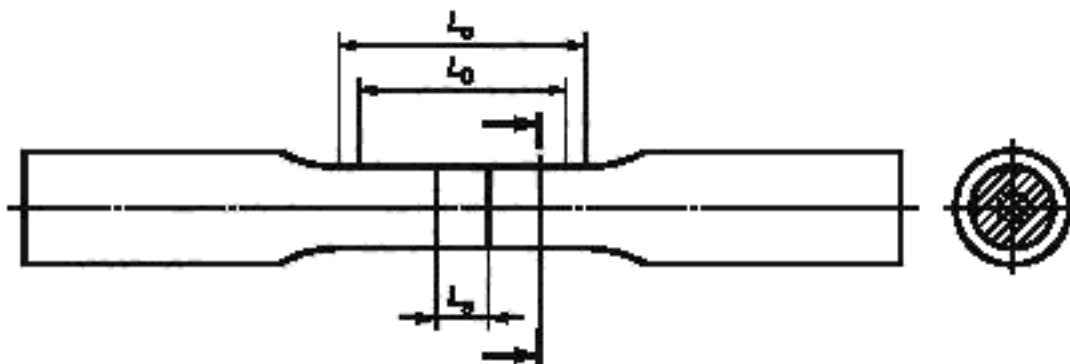


Рисунок 4 — Цилиндрические образцы для материалов высокой прочности

5.5.4 Требования к поверхности

Окончательную механическую обработку необходимо выполнять на режимах, исключаящих деформацию, перегрев или поверхностную закалку материала испытательного образца.

На поверхности рабочей части L_c не допускаются царапины, забоины, надрезы, расположенные поперек оси образца, кроме подрезов сварного шва, допускаемых соответствующим стандартом.

Если нет других указаний в стандартах или иной технической документации на изделие, выпуклости сварного шва с обеих сторон удаляют механической обработкой до уровня основного металла, за исключением выпуклости внутри трубы при испытании полного сечения труб.

6 Процедура испытания

При испытании образец подвергают нарастающей нагрузке в соответствии с ИСО 6892-1.

7 Результаты испытаний

7.1 Общие положения

Результаты испытаний необходимо определять в соответствии с ИСО 6892-1.

7.2 Место разрушения

Место разрушения указывают в протоколе испытаний. При необходимости место расположения сварного шва определяют травлением образца.

7.3 Контроль поверхности разрушения

Поверхность разрушения после испытаний образца должна быть обследована на наличие дефектов, которые могли повлиять на результаты испытаний. Вид дефектов и их размеры должны быть занесены в протокол испытаний. При наличии дефектов вида «рыбий глаз» они должны быть описаны в протоколе, при этом только их центральные области следует рассматривать как дефекты.

8 Протокол испытаний

Протокол должен включать следующую информацию дополнительно к тому, что указано в ИСО 6892-1:

- a) ссылки на настоящий стандарт, т.е. на ГОСТ Р ИСО 4136;
- b) тип и место вырезки испытательного образца, эскиз, если требуется (см. рисунок 1);
- c) температура испытаний, если отличается от нормальной;
- d) место разрушения;
- e) типы и размеры обнаруженных дефектов.

Пример формы типового протокола приведен в приложении А.

Приложение А
(рекомендуемое)

Форма протокола испытаний

№ _____

Согласно rWPS _____

Результаты испытаний « _____ »

Изготовитель: _____

Цель испытаний: _____

Форма конструкции: _____

Основной металл: _____

Присадочный металл: _____

Температура испытаний: _____

Т а б л и ц а А.1 — Результаты испытаний на растяжение образцов согласно ГОСТ Р ИСО 4136

№ образца	Размеры/ диаметр, мм	Максимальная нагрузка F_m , Н	Предел прочности R_m , Н/мм ²	Место разрушения	Примечание

Исполнитель или группа исполнителей

(Ф.И.О., дата, подпись)

Утверждаю

(Ф.И.О., дата, подпись)

Сведения о соответствии ссылочных международных стандартов ссылочным национальным стандартам Российской Федерации (и действующим в этом качестве межгосударственным стандартам)

Т а б л и ц а ДА.1

Обозначение ссылочного международного стандарта	Степень соответствия	Обозначение и наименование соответствующего национального стандарта
ИСО 4063:1998	—	*
ИСО 6892-1	—	*
* Соответствующий национальный стандарт отсутствует. До его утверждения рекомендуется использовать перевод на русский язык данного международного стандарта. Перевод данного международного стандарта находится в Федеральном информационном фонде технических регламентов и стандартов.		

УДК 621.791:006.354

ОКС 25.160.40

Т51

Ключевые слова: испытания разрушающие, соединения сварные, материалы металлические, растяжение, предел прочности

Редактор *П.М. Смирнов*
 Технический редактор *Н.С. Гришанова*
 Корректор *М.С. Жабашова*
 Компьютерная верстка *Л.А. Круговой*

Сдано в набор 12.11.2010. Подписано в печать 30.11.2010. Формат 60 × 84 $\frac{1}{8}$. Бумага офсетная. Гарнитура Ариал.
 Печать офсетная. Усл. печ. л. 1,40. Уч.-изд. л. 0,90. Тираж 129 экз. Зак. 975.

ФГУП «СТАНДАРТИНФОРМ», 123995 Москва, Гранатный пер., 4.

www.gostinfo.ru info@gostinfo.ru

Набрано во ФГУП «СТАНДАРТИНФОРМ» на ПЭВМ.

Отпечатано в филиале ФГУП «СТАНДАРТИНФОРМ» — тип. «Московский печатник», 105062 Москва, Лялин пер., 6.